

**588146 (MA2BCCFOOO)**Base abierta higiénica  
PASANTE, H2, ambos lados  
600mm

### Características técnicas

- Resistencia al agua IPX5.
- Fácil acceso a los componentes principales desde la parte frontal
- El sistema de conexiones THERMODUL crea una superficie de trabajo perfecta cuando las unidades son conectadas entre sí evitando la penetración de suciedad a los componentes vitales y facilitando la separación de las unidades en caso de reemplazamiento o reparación.
- Unidad fabricada en cumplimiento con los estándares DIN 18860\_2.

### Construcción

- Diseño higiénico del compartimento de la base abierta con grandes ángulos redondeados.
- Top de 2 mm en 1.4301 (AISI 304).
- Fabricación de la superficie completamente lisa con mínimas áreas escondidas para facilitar las tareas de limpieza
- Espacio de almacenamiento en la base del aparato que admite recipientes GN1/1.
- Bastidor interno de acero inoxidable de gran robustez.

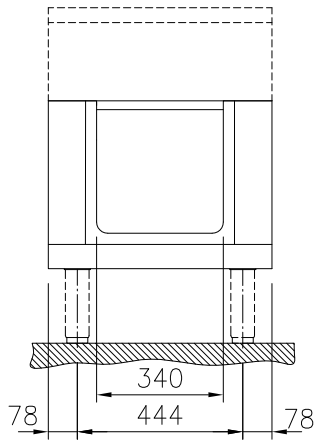
Aprobación: \_\_\_\_\_



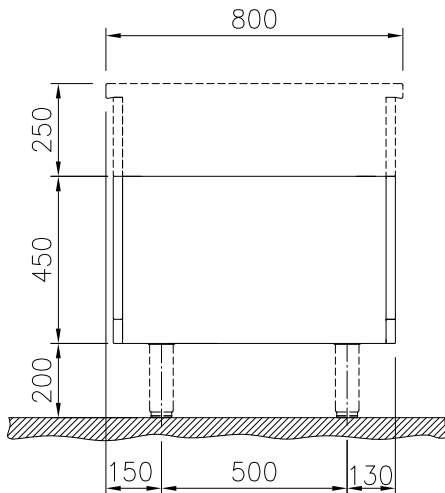
**Electrolux**  
PROFESSIONAL

## Línea de Cocción Modular thermaline 80 - Base pasante abierta 600 mm, GN, 2 lados (H2) - H=450

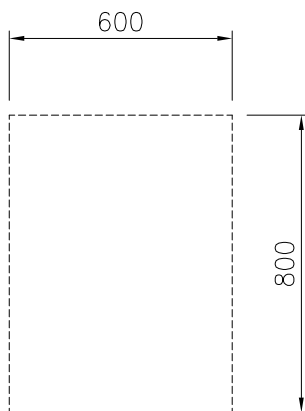
Alzado



Lateral



Planta



### Info

Dimensiones externas, ancho 588146 (MA2BCCFOOO)	600 mm
Dimensiones externas, fondo	800 mm
Dimensiones externas, alto	450 mm
Dimensiones de la cavidad de almacenamiento (ancho):	340 mm
Dimensiones de la cavidad de almacenamiento (alto):	330 mm
Dimensiones de la cavidad del armario (fondo):	760 mm
Peso neto	18 kg



Línea de Cocción Modular  
thermaline 80 - Base pasante abierta 600 mm, GN, 2 lados (H2) -  
H=450  
La Empresa se reserva el derecho de modificar especificaciones sin previo aviso

**accesorios opcionales**

- Panel lateral estético en acero inoxidable (12mm), 800x700mm, instalación monobloque PNC 912509
- Zócalo frontal en acero inoxidable, 600mm PNC 912632
- Zócalos izquierdo y derecho en acero inoxidable, instalación monobloque, 800mm PNC 912655
- Zócalo en acero inoxidable, 600mm, instalación monobloque PNC 912861
- Estante perforado para armarios calientes y bases armario (para TL 80-85-90 con mandos a un lado y TL80 con mandos a ambos lados) PNC 913233
- Panel lateral reforzado sólo para combinar con estante lateral, instalaciones monobloque PNC 913258
- - NOT TRANSLATED - PNC 913279
- - NOT TRANSLATED - PNC 913668
- Panel lateral de acero inoxidable, 800x700mm, enrasado (sólo debe utilizarse contra la pared, contra un nicho y entre aparatos Electrolux Professional thermaline y ProThermetic y aparatos externos - siempre que éstos tengan al menos las mismas dimensiones). PNC 913684